

## Vířiče chlazených nápojů Vířič chlazených nápojů 4x9 L, s míchadlem a uzamykatelným víkem

POL. #: \_\_\_\_\_

MODEL #: \_\_\_\_\_

PROJEKT # \_\_\_\_\_

SIS # \_\_\_\_\_

AIA # \_\_\_\_\_



CCCRKZ (ECS4E22)

Vířič chlazených nápojů,  
4x9L nádoby s míchadlem,  
ZÁMEK víka. R290

### Zkrácená specifikace

#### Položka č. \_\_\_\_\_

4 x 9 litrů, s funkcí promíchávání pro čerstvé džusy, kávu nebo čaj s minimálním pěnivým systémem. Pro 4 příchutě ve čtyřech 9 l snadno čistitelných nádobách. Pro sklenice až do výšky 23 cm. Systém pro snadné uvolnění nádoby pro rychlejší a snadnější montáž a demontáž. Nádoby s uzamykatelným víkem proti neoprávněné manipulaci. Teplotní rozsah od 1,7 do 5°C. Pre-mix dávkovač s nerezovou základnou a čírymi plastovými nádobami. Kompaktní velikost 52 cm.

### Hlavní funkce a vlastnosti

- Funkce míchání čerstvých džusů, kávy nebo čajů se systémem pro minimální pěnivost.
- Systém pro snadné uvolnění nádoby pro rychlejší a snadnější montáž a demontáž.
- Uživatelsky přívětivý design umožňuje stroji dávkovat produkt až do poslední kapky.
- Pro 4 příchuti ve čtyřech 9 l snadno čistitelných nádobách. Pro sklenice až do výšky 23 cm.

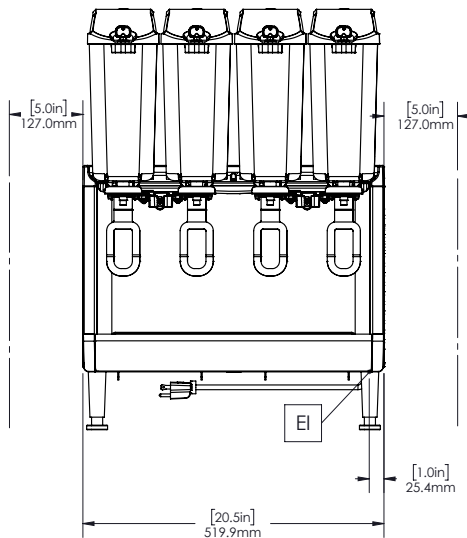
### Konstrukce

- Teplotní rozsah od 1,7 do 5°C.
- Uzamykatelné víko pro větší bezpečnost proti neoprávněné manipulaci.
- Pre-mix dávkovač s nerezovou základnou a čírymi plastovými nádobami.
- Méně odnímatelných dílů pro zjednodušení čištění a snížení potřeby údržby.
- Přívody vzduchu zespodu s výstupem vzduchu dozadu.
- Chladivo v chladicím okruhu: R290.

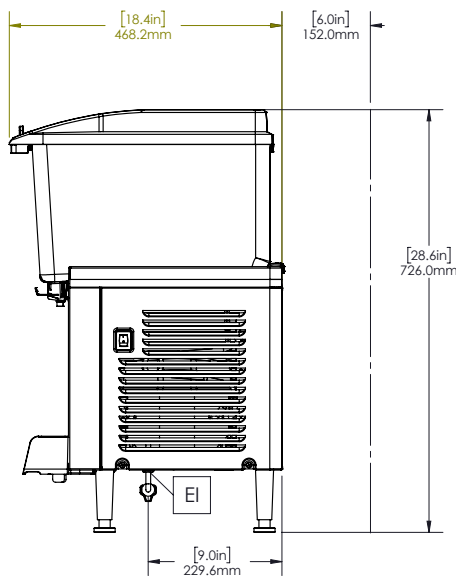
SCHVÁLENO: \_\_\_\_\_

## Vířiče chlazených nápojů Vířič chlazených nápojů 4x9 L, s míchadlem a uzamykatelným víkem

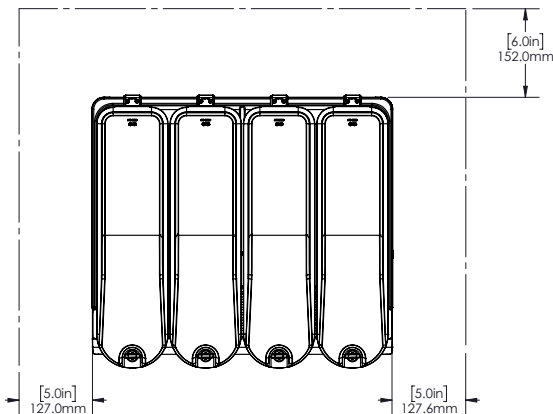
Zepředu



Boční



Shora



### Elektro

#### Napětí:

CCCRKZ (ECS4E22)

220-240 V/1N ph/50/60 Hz

#### Příkon max:

0.6 kW

### Hlavní informace

Vnější rozměry, Šířka	521 mm
Vnější rozměry, Hloubka	451 mm
Vnější rozměry, Výška	729 mm
Netto váha:	32 kg
Přepravní váha:	36 kg
Přepravní výška:	650 mm
Přepravní šířka:	500 mm
Přepravní hloubka:	650 mm

### Udržitelnost

Typ chladiva:	R290
Hmotnost chladiva:	85 g

 Vířiče chlazených nápojů  
 Vířič chlazených nápojů 4x9 L, s míchadlem a uzamykatelným víkem

Společnost si vyhrazuje právo provádět změny v produktech bez předchozího upozornění. Všechny informace byly správné v době tisku.